

KIO-600

アプリや磁気カード・NFC・QRコード・バーコードなどに現金チャージ

アプリで
読取り

NFCで
読取り

バーコードで
読取り

磁気カードで
読取り

硬貨対応

- あらゆる読取りに対応
- 15インチタッチモニター搭載
- ATMと同様の複数枚の紙幣入金が可能
- 入金された紙幣・貨幣を釣銭として再使用する還流式釣銭機を搭載
- UPS(無停電電源装置)搭載
- 58mm・80mmの感熱プリンタを搭載
- 自走式リーダーをオプションで搭載可能
- 外形寸法:H1390×W605×D700mm



紙幣対応

ブラックカラーもご用意いたしました。



セルフ運用で人件費削減に！

【セルフ運用】



KIO-600でチャージ(入金)することができます。



セルフ運用でも、お客様にお得になる機能をプラスすることができます。



セルフチャージャーでご利用照会・残高照会をご確認できます。

仕様

PC

ディスプレイサイズ	15インチ TFT LCD (解像度: 1024×768)
タッチ操作	静電容量方式 (五線式抵抗膜方式 選択可)
輝度	250cd/m ²
防滴	フロントパネル: IP65 防滴防塵, リア: 生活防水
CPU	Intel Bay-trail Celeron J1900/SkyLake-U i3 6100U
メモリ	標準4GB (最大8GB)
ストレージ	標準SSD64GB (HDD 500GB 選択可)
OS	Windows7, POSReady7, Windows8.1, Windows10
I/Oポート	USB2.0/3.0×3, COM×1, LAN (RJ-45) ×1, キャッシュドローア (RJ-11) ×1, VGA×1, DisplayPort×1
動作温度	0°C~40°C
動作湿度/保管湿度	10%~90% @40° (結露しないこと)
電源供給	60W

プリンター

紙幅	80mm・58mm幅ロール紙 (選択可)	
印字方式	ラインサーマル	
文字仕様	フォント	12×24, 10×24, 9×17 (ANK) / 24×24, 20×24 (漢字)
	印字桁数	48/57/64桁 (ANK), 24/28桁 (漢字)
	文字サイズ	1.25 (W)×3.00 (H)mm/1.13mm (W)×3.00 (H)mm/0.88 (W)×2.13 (H)mm (ANK) 3.00 (W)mm×3.00 (H)mm/2.50 (W)×3.00 (H)mm (漢字)
	文字種	英数字95文字、国際文字18セット、拡張グラフィック文字128文字×43ページ (ユーザー定義ページ含む)、漢字JIS第一・第二水準 (JIS X 0208-1990) 6,879文字、特殊文字845文字
	バーコード規格	UPC-A, UPC-E, JAN8 (EAN8), JAN13 (EAN13), CODE39, ITF, CODABAR (NW-7), CODE93, CODE128 (EAN128), GS1-128, GS1 DataBar (各種), QR Code, PDF417, MaxiCode, DataMatrix, AztecCode, Composite Symbology
印字密度	203dpi×203dpi	
印字速度	最大200mm/秒	
用紙サイズ	79.5±0.5 (W)×φ83mm	
オートカッター	バーチャルカット (中央1点切り残し)	
信頼性	MCBF	6,000万行
	MTBF	36万時間
	オートカッター寿命	150万カット

釣銭機

取扱金種	国内取扱紙幣4金種・硬貨6金種
計数速度	紙幣: 約3枚/秒, 硬貨: [入金]約8枚/秒 [出金]約6枚/秒 (100円換算)
投出速度	紙幣: 9,000円/約3秒 (5千円×1枚と千円×4枚), 硬貨: 999円/3秒 (最小構成枚数)
入金口容量	紙幣: 30枚 (一括混合), 硬貨: 50枚 (一括混合)
出金口容量	紙幣: 10枚 (一括混合), 硬貨: 50枚 (一括混合)
リサイクル (連流)	紙幣: 3金種 (万円・5千円・千円), 硬貨: 6金種
リジェクト	紙幣: [入金時]出金口に返却 [出金時]リジェクト庫 (約20枚) に収納 硬貨: [入金時]硬貨リジェクト口 (5枚) に返却
収納容量	紙幣: [リサイクル庫] 万円・5千円・千円: 各100枚 千円: 300枚 [回収カセット] 300枚 (一括混合) ※流通券換算 硬貨: [リサイクル庫] 500円: 105枚 100円・10円・1円: 約170枚 50円・5円: 各120枚

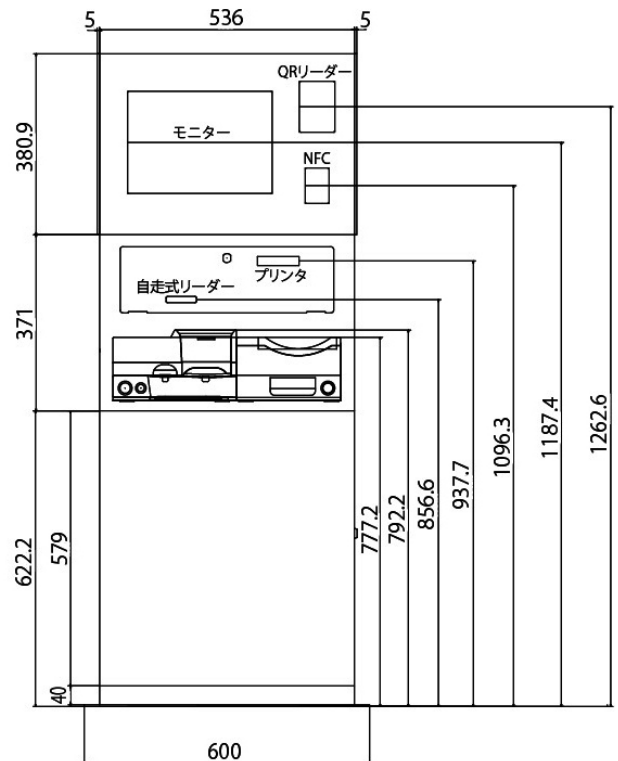
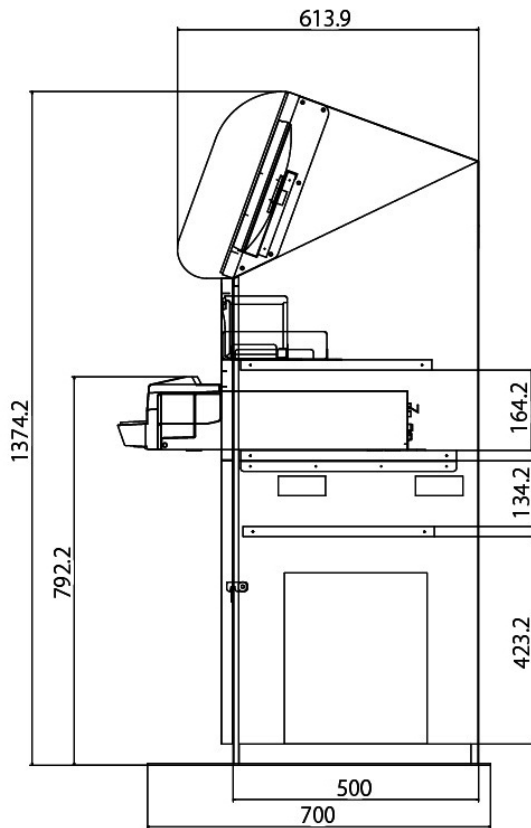
QR/バーコードリーダー

最小分解能	0.127mm
フォーカス位置	15mm
読取領域	80mm x 60mm
読取深度	QR Code: 最小セル0.254mm: 0~2cm / 最小セル0.330mm: 0~4cm
対応コード	[1D] UPC/EAN/JAN, Interleaved 2 of 5, Industrial 2 of 5, Code39, CODABAR(NW7), Code93, Code128, GS1-128, GS1 DataBar [2D] QR, microQR, PDF417, microPDF, Datamatrix, Aztec, MaxiCode
照明LED	6500K
読取インディケータ	3色LED, ブザー
電源	DC5V(USBポートから受電可能) 200mA (スタンバイ時140mA)
温度/湿度	動作: 0~50°C、保管: 4~70°C / 10~90%RH, 氷結・結露無し
MTBF	25,000時間

NFCリーダー

国内電波法区分	型式指定を受けた誘導式読み書き通信設備
通信距離 (対カード・デバイス)	約5mm (機器外装面からの距離)
通信速度 (対カード・デバイス)	106 kbps, 212 kbps, 424 kbps
搬送周波数 (対カード・デバイス)	13.56 MHz (±50 ppm)
外部インターフェース	USB (full-speed)
動作電圧	DC 5V (USBより供給)
消費電流	動作時最大200 mA

外形寸法



株式会社エフケイシステム
<https://www.fksystem.co.jp>

・仕様は改良のため予告なく変更される場合がございます。

本社	〒462-0063 愛知県名古屋市中区丸新町 212 番地 TEL: 代表 (052) 909-7460 / 営業部 (052) 908-1156 FAX: (052) 909-7461
東京営業所	〒110-0016 東京都台東区台東 1 丁目 14 番 11 号 藤野ビル 3F TEL: (03) 6803-2615 FAX: (03) 6803-0981
大阪営業所	〒550-0002 大阪府大阪市西区江戸堀 2-1-1 江戸堀センタービル B1-B18 TEL: (080) 4616-7144 FAX: (06) 7635-9740
仙台営業所	〒980-0811 宮城県仙台市青葉区一番町2-6-1 シティハウス一番町中央2F-06 TEL: (080) 4813-6550 FAX: (022) 774-2730